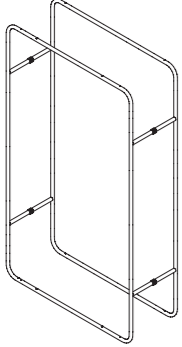

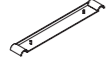
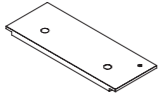
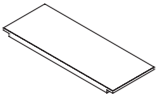
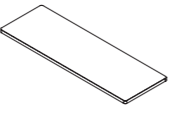
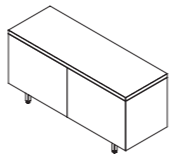


r series

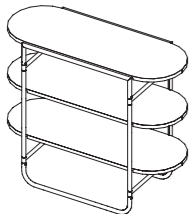
PARTS LIST

壁面什器



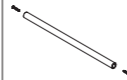
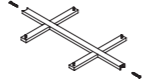

Part No.	FAAA2611-W	FAAA2612-W	FAAA2613-W	FAAA2614-W	FAAA2615-W	FAAA2616-W	FAAA2617-W
Name	本体フレーム H2100	バックパネル	前後渡しパーツ	天蓋	ステージ	棚板	ストックBOX
Model				 ダウンライト2灯付き			
Size	W1205 D455 H2115	W850 D20 H2028	14×24 L461	W990 D398 H35	W990 D398 H35	W1200 D400 H25	W1120 D398 H530

Part No.	FEBQ1611	FEBQ-SB24-1194RRSS	FEBQ-A183S-150	FEAU-TA-LED1140N	FEAU-LCM1200	FEAU-BS321MG	FEAU-3PTJ1500	FEAU-2PTE2000
Name	棚ブラケット	ハンガーバー	ハンガーバーブラケット	棚下灯	ラインコンセント	コンセント BOX	継線コード	電源コード
Model				 昼白色:5000K				
Size	—	14×24 L1200(RSS 含)	L150	L1140	L1200	W213 D36 H60	L1500	L2000

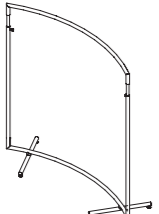
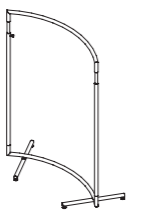
中置什器

Part No.	CAAA4008-W
Name	本体フレーム
Model	
Size	W1200 D500 H1015



タワーラック

Part No.	FAAA2601-W	FAAA2602-W	FAAA2603-W	FAAA2604-W	FAAA2605-W
Name	本体フレーム H1800	本体フレーム H1500	ハンガーバー	棚受け	棚板
Model					
Size	W550 H1800(ベースφ500)	W550 H1500(ベースφ500)	φ22.2 L498	W498 D265 H12	φ485 T24

シングルラック

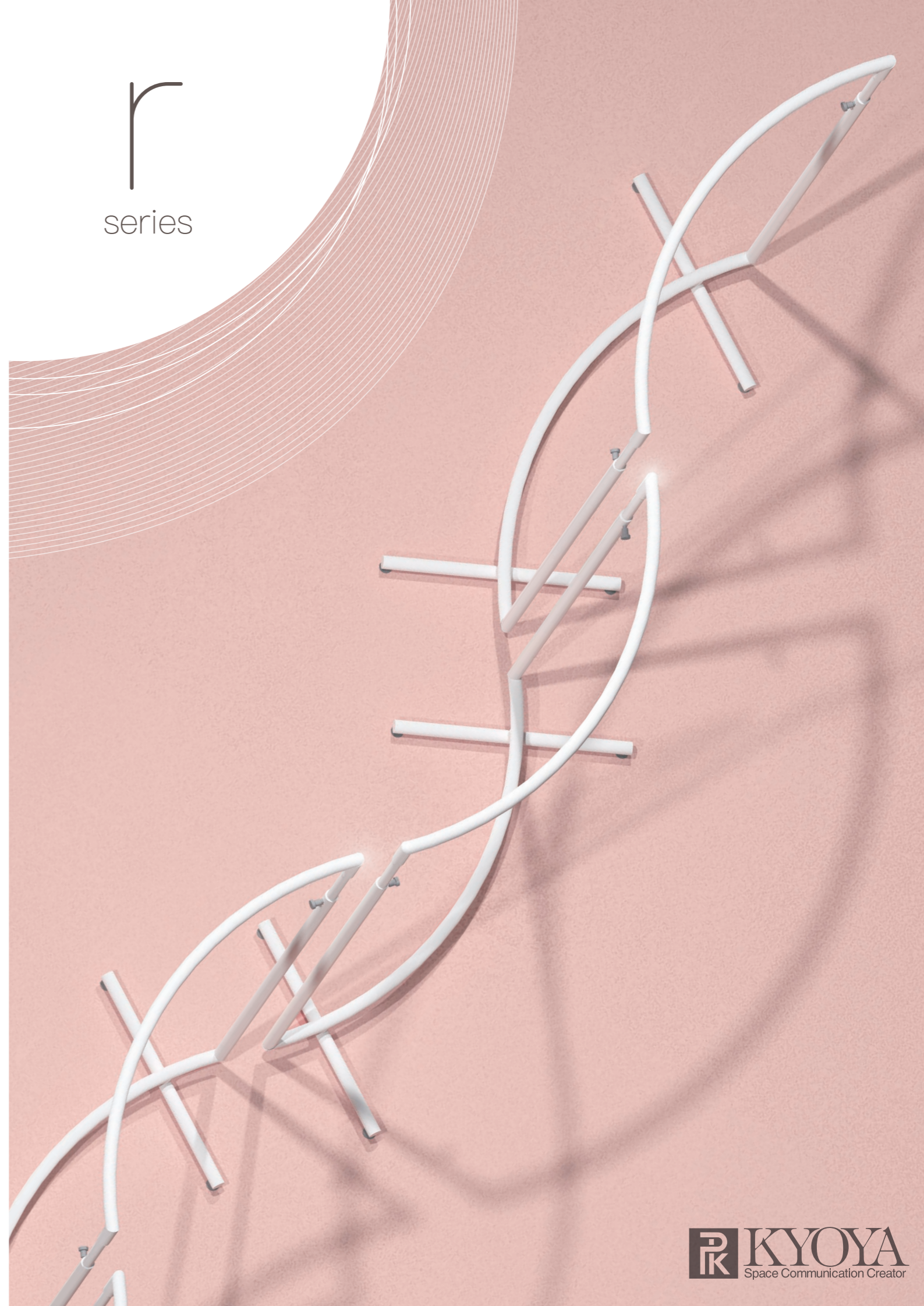
Part No.	CAAA3502-W	CAAA3503-W
Name	シングルラック W1200	シングルラック W900
Model		
Size	W1200 D450 H1200~1500	W900 D450 H1200~1500

丸テーブル

Part No.	CAAA4147-W	CAAA4148-W
Name	丸テーブル大	丸テーブル小
Model		
Size	φ830 H850	φ600 H600

商品の仕様は予告なく変更する場合がありますのでご了承ください。

r series



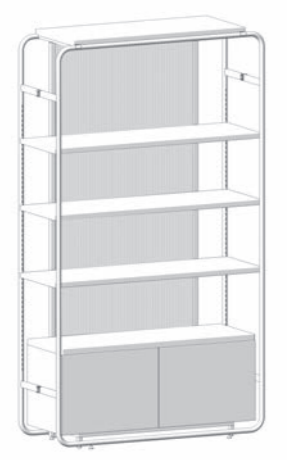
# r series

曲線を用いた柔らかいフォルムで、空間に上品な印象を与えます。



## LINEUP

### 壁面什器



総寸：W1205 D455 H2115  
棚板：W1200 D400 H25  
収納BOX：W1120 D398 H530

### 中置什器



総寸：W1200 D500 H1015  
棚板：W1200 D446 H24

### タワーラック



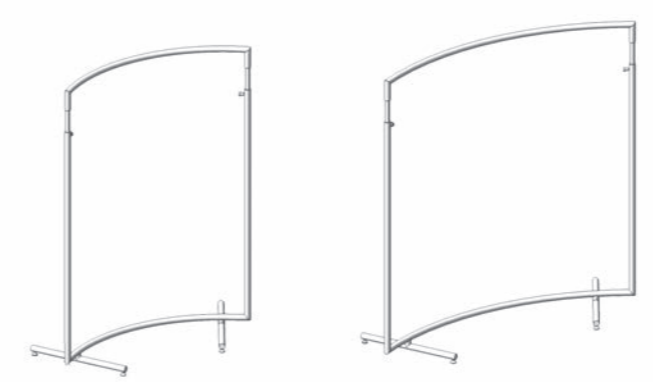
#### H1500

総寸：W550 H1500  
棚板：φ485 H24  
ベース：φ500  
丸バー：φ22.2 L498

#### H1800

総寸：W550 H1800  
棚板：φ485 H24  
ベース：φ500  
丸バー：φ22.2 L498

### シングルラック



#### W900

総寸：W900 D450  
H1200 / H 1350 / H1500

#### W1200

総寸：W1200 D450  
H1200 / H1350 / H1500

### 丸テーブル



#### 大

総寸：φ830 H850

#### 小

総寸：φ600 H600